

K73-59*)

МЕТАЛЛОПЛЕНОЧНЫЕ ПОЛИЭТИЛЕНТЕРЕФТАЛАТНЫЕ ПОМЕХОПОДАВЛЯЮЩИЕ КОНДЕНСАТОРЫ

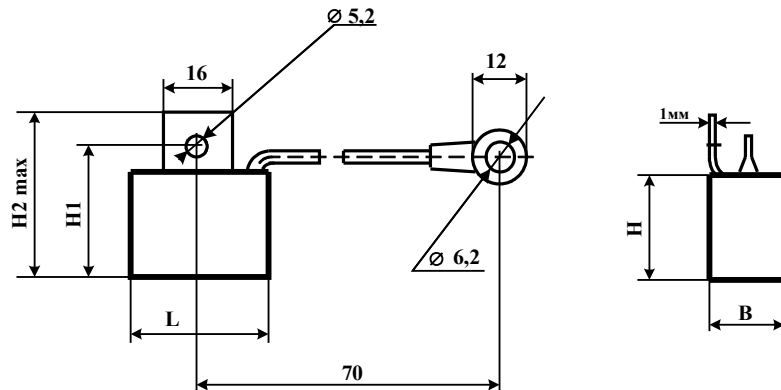
METALLIZED POLYESTER FEED EMI SUPPRESSION CAPACITORS

Предназначены для подавления радиопомех в диапазоне частот 0,01 до 100 МГц в цепях постоянного, переменного и пульсирующего токов, а также для систем зажигания автотракторного оборудования.

Designed for man-made radio interference suppression at frequency 0,01...100 MHz in DC, AC and ripple current circuits and for car-and-tractor ignition systems.

Конструкция: пластмассовый корпус прямоугольной формы с металлической крепежной заземляемой планкой и гибким выводом.

Design: rectangular plastic housing with grounded joining flange plate and flexible lead wire.



Номинальная емкость	0,22...2,2 мкФ
Номинальное напряжение	100-400 В
Допускаемое отклонение емкости	±20%
Испытательное напряжение	1,5 U _{ном}
Тангенс угла потерь при f = 1кГц	≤0,012
Постоянная времени	≥2000 МОм·мкФ
Интервал рабочих температур	-60...+100°C
Наработка	10 000 ч
Срок сохраняемости	8 лет
Климатическое исполнение	УХЛ (93±3% относит. влажности при 40±2°C, 21 сутки)

Rated capacitance	0,22...2,2 μF
Rated voltage	100-400 V
Capacitance tolerance	±20%
Rated test voltage	1,5 U _r
Dissipation factor at f = 1kHz	≤0,012
Time constant	≥2000 MOhm·μF
Operating temperature range	-60...+100°C
Operating time	10 000 hours
Shelf life	8 years
Climatic categories	RH 93±3%, 40±2°C, 21 days

Обозначение при заказе:

Конденсатор K73-59 - 160 В - 2,2мкФ ±20% - №ТУ

Ordering example:

Capacitor K73-59 - 160 V - 2,2μF ±20% - №ТУ

Поставка из опытного производства. Отдельные показатели могут уточняться.

Pilot production. Some parameters can be changed without notice

U _{ном} , В U _г , V	C _{ном} , мкФ C _г , μF	L, mm	B, mm	H, mm	H ₁ , mm	H ₂ , mm
100	2,2	27	14	17	24	30
160	2,2	32	18	24	30	38
400	0,22	27	14	17	24	27

*) В настоящее время выпуска нет. По договоренности может быть восстановлен.